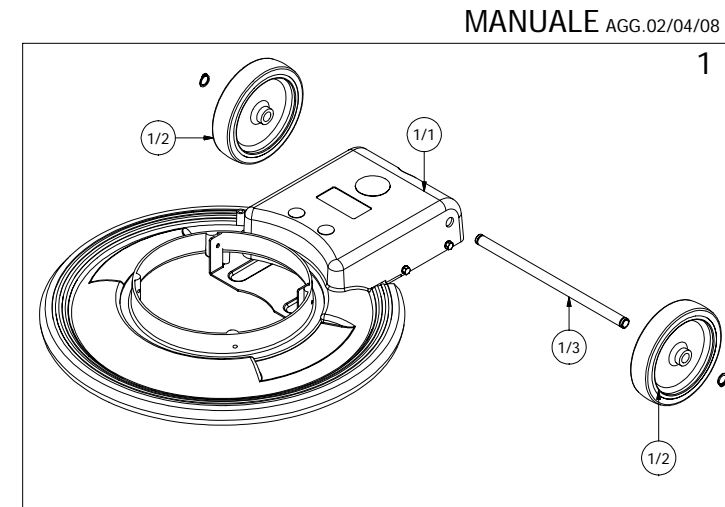
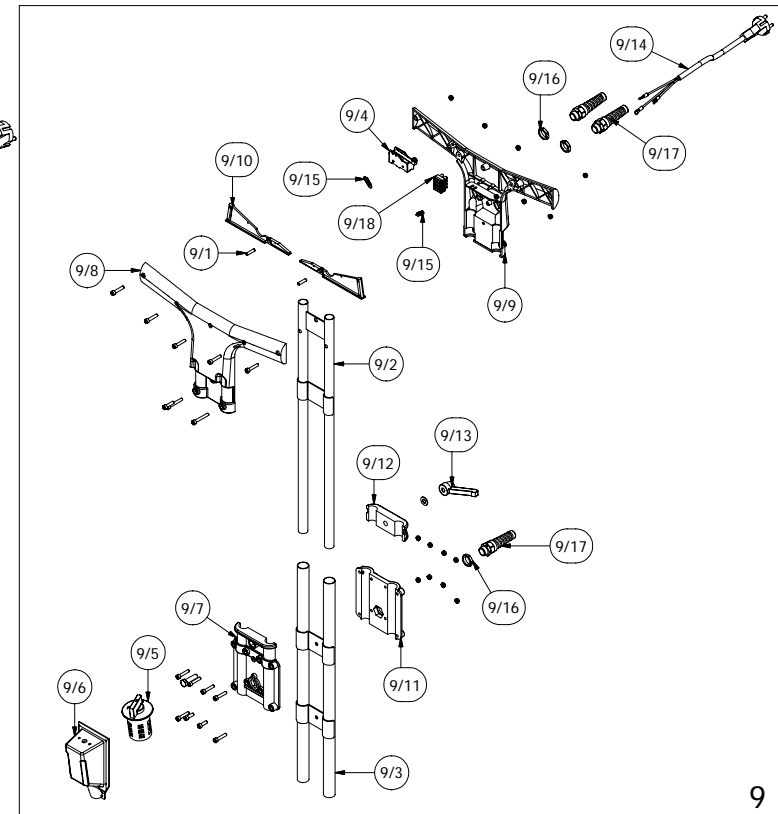
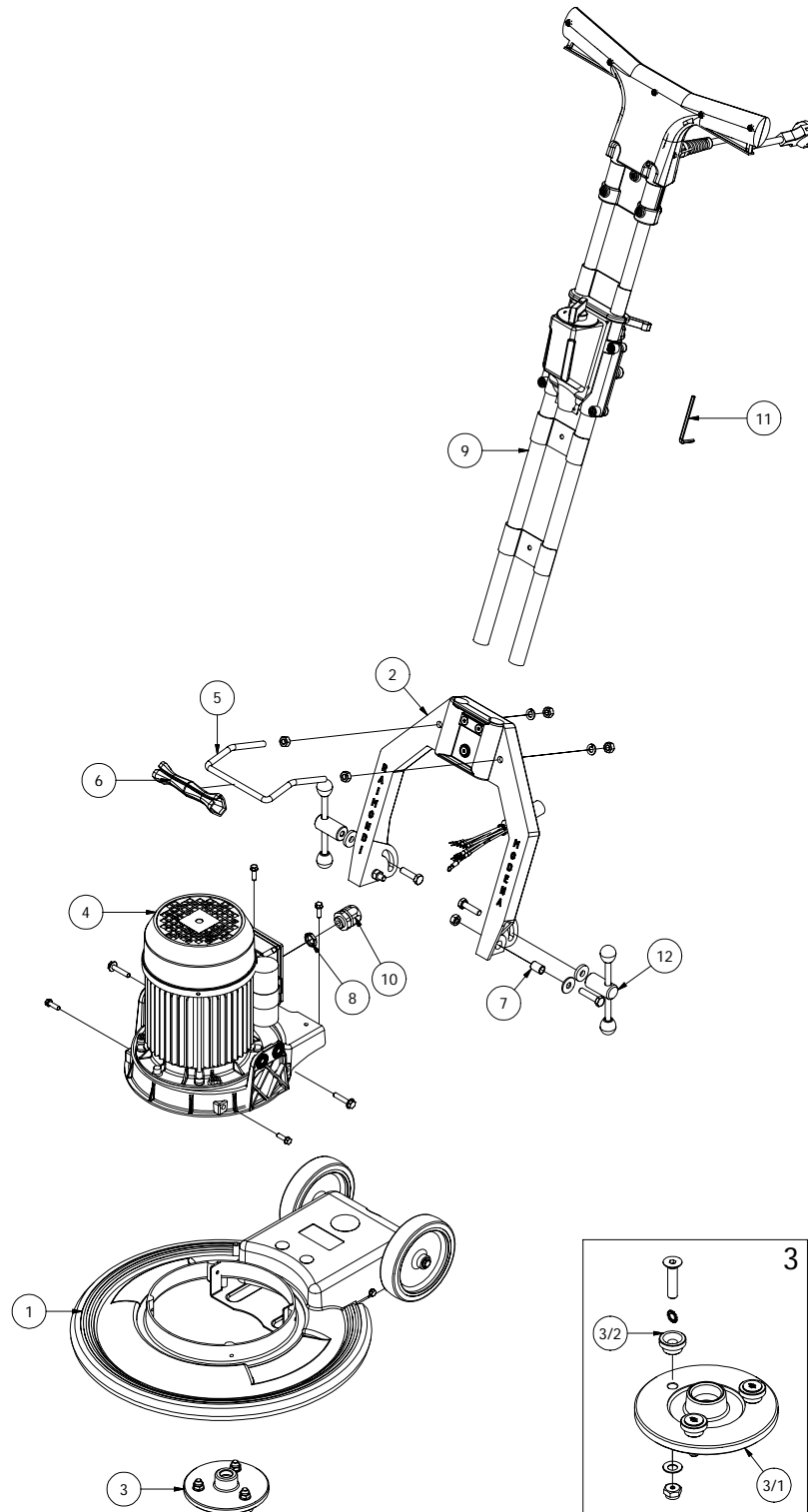
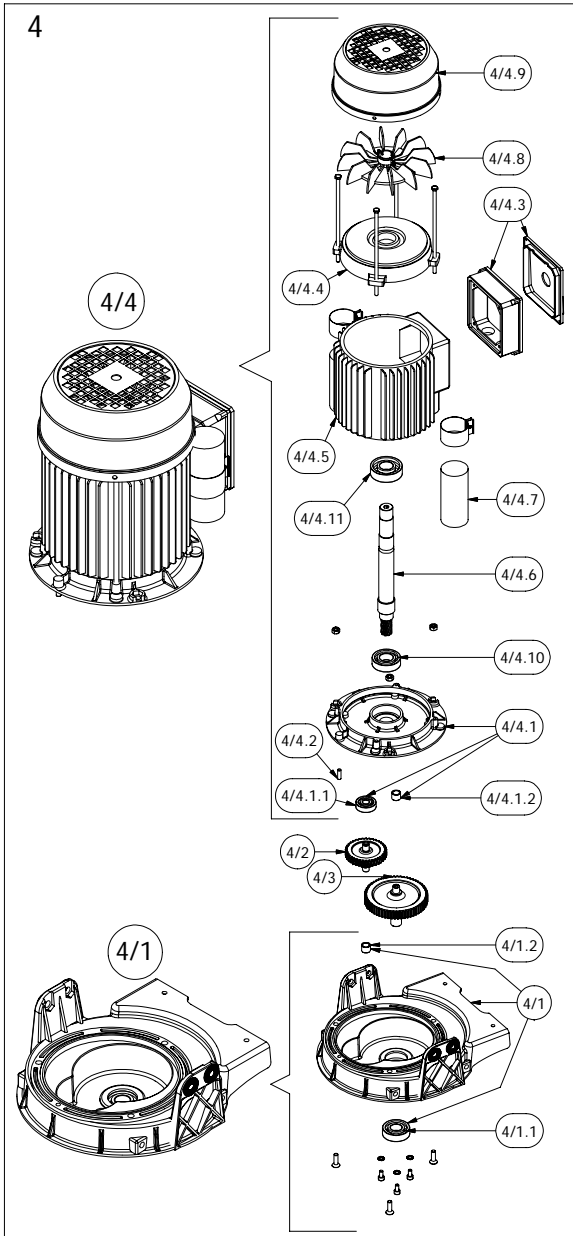


SUPERTITINA

RAIMONDI S.P.A



MONOSPAZZOLA SUPERTITINA			
POS.	QTÀ	COD. ARTICOLO	DESCRIZIONE
1	1	121SU01A	SOTTANA CON PARACOLPI E RUOTE
2	1	153FA01A	FORCELLA CON PIASTRINO
3	1	158FF02A	FLANGIA TRAINO ATTACCO RAPIDO
4	1	298MR06D	MOTORE CON RIDUTTORE MEC 80 0,6KW(0.8HP) 230V 50HZ
4	1	298MR07D	MOTORE CON RIDUTTORE MEC 80 0,6KW(0.8HP) 230V 60HZ
4	1	298MR08D	MOTORE CON RIDUTTORE MEC 80 0,6KW(0.8HP) 115V 50HZ
4	1	298MR09D	MOTORE CON RIDUTTORE MEC 80 0,6KW(0.8HP) 115V 60HZ
5	1	305MS01D	MANIGLIA SAGOMATA M8X20 ZB (MONOSPAZZOLE)
6	1	306IG01C	IMPUGNATURA PL.NERA
7	2	310BC04D	BOCCOLA
8	1	320GH01C	GHIERA OTTONE 12X16 3/8"GAS
9	1	319MON	MANICO CON IMPIANTO ELETTRICO C/SPINA SHUKO
10	1	320PG01C	PRESSAGUAINA 12X16 3/8"GAS
11	1	323BR02C	BRUGOLA CORREDO 4 ZB
12	2	305MA07A	MANIGLIA LL45 CON OLIVE M8

(1) - RICAMBI SOTTANA CON PARACOLPI E RUOTE

POS.	QTÀ	COD. ARTICOLO	DESCRIZIONE
1/1	1	121SU02A	PORTARUOTE+PARACOLPI
1/2	2	315CB10C	RUOTA CON BOCCOLA
1/3	1	317PR06D	PERNO PORTA RUOTE

(3) - RICAMBI FLANGIA ATTACCO RAPIDO COMPLETA

POS.	QTÀ	COD. ARTICOLO	DESCRIZIONE
3/1	1	158FF02D	FLANGIA TRAINO ATTACCO RAPIDO
3/2	3	310BS02D	FUNGO PER FLANGIA ATTACCO RAPIDO

(9) - RICAMBI MONICO CON IMPIANTO ELETTRICO

POS.	QTÀ	COD. ARTICOLO	DESCRIZIONE
9/1	2	129SP03D	SPINA Ø5X20
9/2	1	154MO01D	MANICO 2 TUBI Ø18
9/3	1	154MO02D	MANICO 2 TUBI Ø22
9/4	1	234MC06C	MICRO 16A LEVA FISSA
9/5	1	236CM01C	COMMUTATORE 1/0/2 12A
9/6	1	246PI01D	PORTA INTERRUTTORE
9/7	1	293G	PARTICOLARE TELESCOP. GROSSO PER MANICO
9/8	1	293IMP34	SEMI IMPUGNATURA SENZA FORI
9/9	1	293IMP35	SEMI IMPUGNAT CON FORI
9/10	2	293LEVA	LEVA PER MANICO
9/11	1	293M	PARTICOLARE TELESCOP.MEDIO PER MANICO
9/12	1	293P	PARTICOLARE TELESCOP.PICCOLO PER MANICO
9/13	1	305MF01C	MANIGLIA FISSA NERA FEMMINA LL55 M8
9/14	1	312SK02D	CAVO NEOPRENE (H07RNF) LL.10MT SEZ.3x1.5 C/SPINA SHUKO
9/15	2	314TR01D	MOLLA TRAZIONE
9/16	3	320GH04C	GHIERA PRESSACAVO BS11
9/17	3	320PS01C	PRESSACAVO A SPIRALE PG11
9/18	4	901MA01C	MORSETTO CON LINGUETTA

(4) - RICAMBI MOTORE CON RIDUTTORE

POS.	QTÀ	COD. ARTICOLO	DESCRIZIONE
4/1	1	122CM01D	COPRIRIDUTTORE MT2 CON BOCCOLA E CUSCINETTO
4/2	1	123ES01D	INGRANAGGIO SATELLITE ELICOIDALE Z37/Z11
4/3	1	123EV01D	INGRANAGGIO CON VITE Z60 DENTI VERTICALI
4/4	1	297IN60D	MOTORE MEC.80 0,6KW(0,8 HP)230V 50HZ SENZA RIDUTTORE
4/4	1	297IN59D	MOTORE MEC.80 0,6KW(0,8 HP)230V 60HZ SENZA RIDUTTORE
4/4	1	297IN61D	MOTORE MEC.80 0,6KW(0,8 HP)115V 50HZ SENZA RIDUTTORE
4/4	1	297IN62D	MOTORE MEC.80 0,6KW(0,8 HP)115V 60HZ SENZA RIDUTTORE

(4/1) - RICAMBI COPRIRIDUTTORE MT2

POS.	QTÀ	COD. ARTICOLO	DESCRIZIONE
4/1.1	1	3081701C	CUSCINETTO RAD. 6203 2RS 17X40X12
4/1.2	1	310BC11C	BOCCOLA ØE13 Ø10 H10 SINTERIZZATA

(4/4) - RICAMBI COMUNI COMPONENTI MOTORE

POS.	QTÀ	COD. ARTICOLO	DESCRIZIONE
4/4.1	1	122FS02D	FLANGIA MT1 CON BOCCOLA E CUSCINETTO
4/4.1.1	1	3081001C	CUSCINETTO 6200 ZZ Ø10XØ30X9
4/4.1.2	1	310BC11C	BOCCOLA ØE13 Ø10 H10 SINTERIZZATA
4/4.2	1	122SP01D	SPINA DI CENTRAGGIO COPRIRIDUTTORE
4/4.3	1	247CM06C	COPRI MORSETTIERA MEC.80/90
4/4.4	1	279IN05C	SCUDO MEC.80
4/4.6	1	281DE02D	ROTORE MEC.80 DENTI ELICOIDALI C/CUSCINETTO 0.6KW(0.8HP)
4/4.8	1	303VM05C	VENTOLA MEC.80 CON MORSETTO
4/4.9	1	3048001C	COPRIVENTOLA MEC.80
4/4.10	1	3082002C	CUSCINETTO RAD. 6004 2RS 20X42X12
4/4.11	1	3082003C	CUSCINETTO RAD. 6204 ZZ 20X47X14

(4/4) - RICAMBI COMPONENTI MOTORE 230V

POS.	QTÀ	COD. ARTICOLO	DESCRIZIONE
4/4.5	1	280AB04C	STATORE MEC80 0,6KW(0.8HP) 230V 50HZ
4/4.5	1	280AC04C	STATORE MEC80 0,6KW(0.8HP) 230V 60HZ
4/4.7	2	2873001C	CONDENSATORE 30MF

(4/4) - RICAMBI COMPONENTI MOTORE 115V

POS.	QTÀ	COD. ARTICOLO	DESCRIZIONE
4/4.5	1	280CB04C	STATORE MEC80 0,6KW(0.8HP) 115V 50HZ
4/4.5	1	280CC04C	STATORE MEC80 0,6KW(0.8HP) 115V 60HZ
4/4.7	4	2876001C	CONDENSATORE 60MF